

Фильтры Серия MC

Присоединение G1/4, G3/8 и G1/2
Металлический стакан с байонетным креплением
Модульный тип



По запросу возможно заказывать фильтры с фильтрующими элементами, отличающимися от стандартных и с иными типами устройств для слива конденсата (см. кодировку).

Доступны фильтры Серии MC с присоединением G1/4, G3/8 и G1/2. Стаканы этих фильтров сделаны из металла с окошками из прозрачного пластика и имеют конденсатоотводчик, работающий как в ручном, так и в полуавтоматическом режимах.

ОСНОВНЫЕ ХАРАКТЕРИСТИКИ

Конструкция	компактная, модульная, с фильтрующим элементом из HDPE (полиэтилен высокой плотности)
Материалы	алюминиевый сплав, NBR, технополимер
Присоединение	G1/4 G3/8 G1/2
Максимальный объем конденсата	28 см ³ 72 см ³ 72 см ³
Вес	0,339 кг 0,718 кг 0,688 кг
Крепление	вертикально в магистрали или к стене
Рабочая температура	-5°C + 50°C при 10 бар (при отрицательных температурах использовать осушенный воздух)
Фильтрующий элемент	25 мкм (стандарт); 5 мкм
Слив конденсата	ручной / полуавтоматический (стандарт)
Покрытие	эмаль
Рабочее давление	при ручном/полуавтоматическом и защитном исполнении механизма сброса конденсата -0,3 + 16 бар при сбросе конденсата по перепаду давления -0,3 + 10 бар при автоматическом сбросе -1,5 + 15 бар (для G3/8 и G1/2)
Номинальный расход	см. график

КОДИРОВКА

MC	2	02	-	F	0	0
----	---	----	---	---	---	---

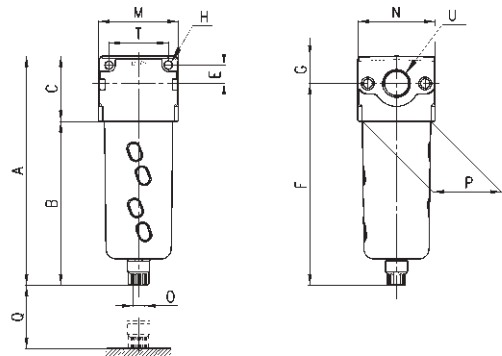
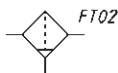
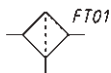
MC	СЕРИЯ
2	РАЗМЕРЫ: 1 = G1/4 2 = G3/8, G1/2
02	ПРИСОЕДИНЕНИЕ: 04 = G1/4 38 = G3/8 02 = G1/2
F	F = ФИЛЬТР
0	ФИЛЬТРУЮЩИЙ ЭЛЕМЕНТ: 0 = 25 мкм (стандарт) 1 = 5 мкм
0	СЛИВ КОНДЕНСАТА: 0 = ручной / полуавтоматический (стандартный) 3 = автоматический (только для G3/8 и G1/2) 4 = по перепаду давления (только для G1/4) 5 = по перепаду давления, защитное исполнение 8 = присоединение 1/8, ДУ 3 мм Виды конденсатоотводчиков см. раздел 3/5.10

3

 ПОДГОТОВКА
ВОЗДУХА

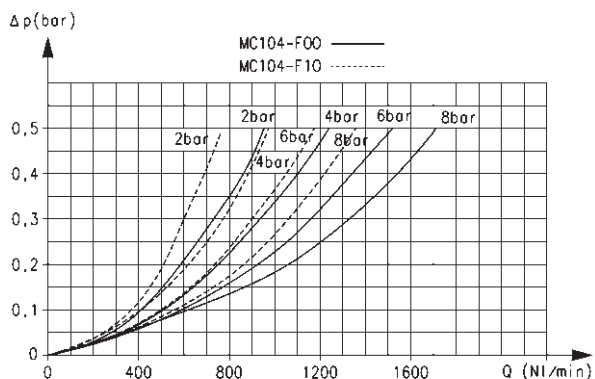
Фильтры Серия MC


FT01 = фильтр без механизма сброса, резьбовое присоединение
 FT02 = фильтр с ручным/полуавтоматическим сбросом
 FT03 = фильтр с автоматическим сбросом


РАЗМЕРЫ

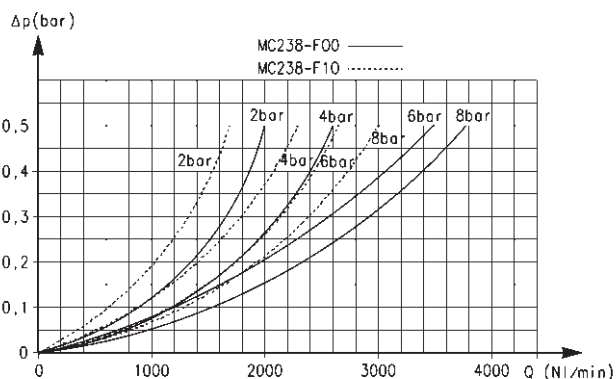
Мод.	A	B	C	E	F	G	H	M	N	O	P	Q	T	U
MC104-F00	143	102	41	11	126,5	16,5	4,5	45	45	G1/8	37	58	35	G1/4
MC238-F00	184	133	51	14	163	21	5,5	62	60	G1/8	53	72	46	G3/8
MC202-F00	184	133	51	14	163	21	5,5	62	60	G1/8	53	72	46	G1/2

ГРАФИКИ РАСХОДА



Для Мод. MC104-F00 и MC104-F10

Δp = Падение давления
 Q = Расход



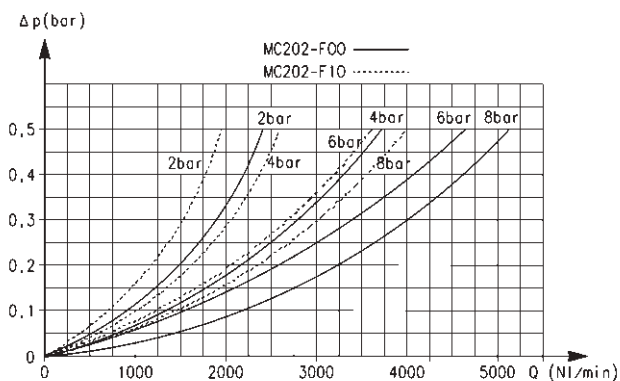
Для Мод. MC238-F00 и MC238-F10

Δp = Падение давления
 Q = Расход

3

ПОДГОТОВКА
 ВОЗДУХА

ГРАФИКИ РАСХОДА



Для Мод. MC202-F00 и MC202-F10

Δp = Падение давления
 Q = Расход