

Регуляторы давления Серия MC

Присоединение G1/4, G3/8 и G1/2
Модульный тип



Доступны регуляторы давления
Серии MC с присоединением G1/4,
G3/8 и G1/2.
Все версии имеют панельное
крепление.

ОСНОВНЫЕ ХАРАКТЕРИСТИКИ

Конструкция	компактная, модульная, мембранного типа			
Материалы	алюминиевый сплав, латунь, NBR, технополимер			
Присоединение	G1/4	G3/8	G1/2	
Вес	кг	0,323	0,644	0,624
Присоединение для манометра	G1/8			
Крепление	панельное, вертикальное, на стене			
Рабочая температура	-5°C ÷ 50°C (при отрицательных температурах использовать осушенный воздух)			
Покрытие	эмаль			
Давление на входе	0 ÷ 16 бар			
Давление на выходе	0.5 ÷ 10 бар или 0 ÷ 4 бар			
Номинальный расход	см. график			
Расход в выходную линию	стандартный			

КОДИРОВКА

MC	2	02	-	R	0	0
-----------	----------	-----------	----------	----------	----------	----------

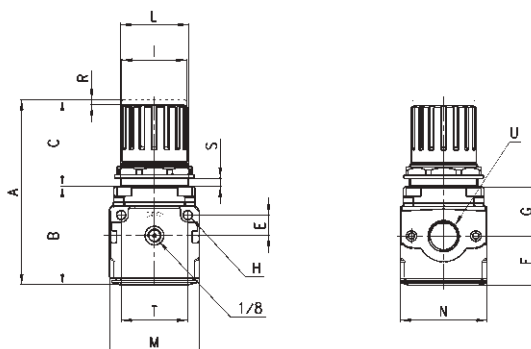
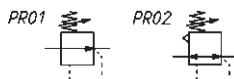
MC	СЕРИЯ
2	РАЗМЕРЫ: 1 = G1/4 2 = G3/8, G1/2
02	ПРИСОЕДИНЕНИЕ: 04 = G1/4 38 = G3/8 02 = G1/2
R	R = РЕГУЛЯТОР
0	РАБОЧЕЕ ДАВЛЕНИЕ: 0 = 0,5 + 10 (стандарт) 1 = 0 + 4 2 = 0 + 2 (только для G1/4) 7 = 0,5 + 7 (только для G1/4)
0	КОНСТРУКЦИЯ: 0 = со сбросом давления (стандарт) 1 = без сброса давления 5 = прецизионная регулировка

3

 ПОДГОТОВКА
ВОЗДУХА

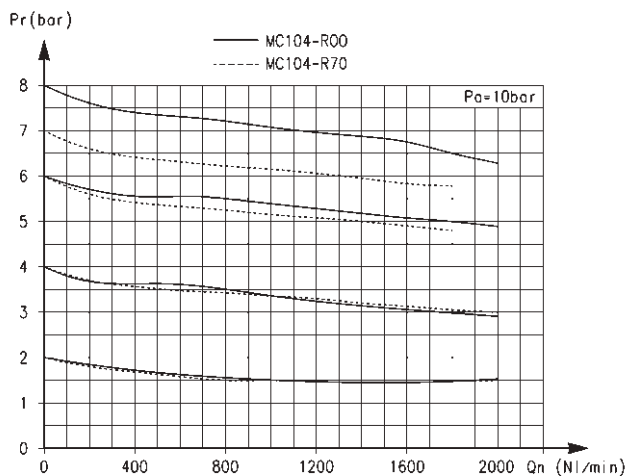
Регуляторы давления Серия MC


PR01 = регулятор без сброса давления
PR02 = регулятор со сбросом давления


РАЗМЕРЫ

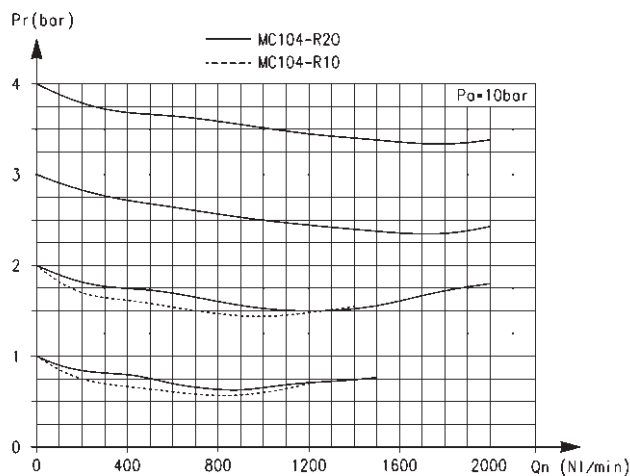
Мод.	A	B	C	E	F	G	H	I	L	M	N	R	S	T	U
MC104-R00	94	56	38	11	28,5	27,5	4,5	28	M30x1,5	45	45	3	0 + 6	35	G1/4
MC238-R00	127	67	60	14	34	35	5,5	45	M47x1,5	62	60	3,5	0 + 9	46	G3/8
MC202-R00	127	67	60	14	34	35	5,5	45	M47x1,5	62	60	3,5	0 + 9	46	G1/2

ГРАФИКИ РАСХОДА



Для Мод. MC104-R00 и MC104-R70

Pa = Давление на входе (10 бар)
Pr = Давление на выходе
Qn = Расход

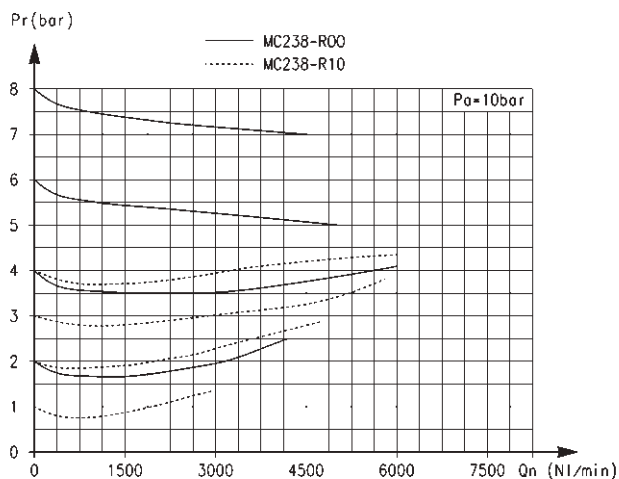


Для Мод. MC104-R10 и MC104-R20

Pa = Давление на входе (10 бар)
Pr = Давление на выходе
Qn = Расход

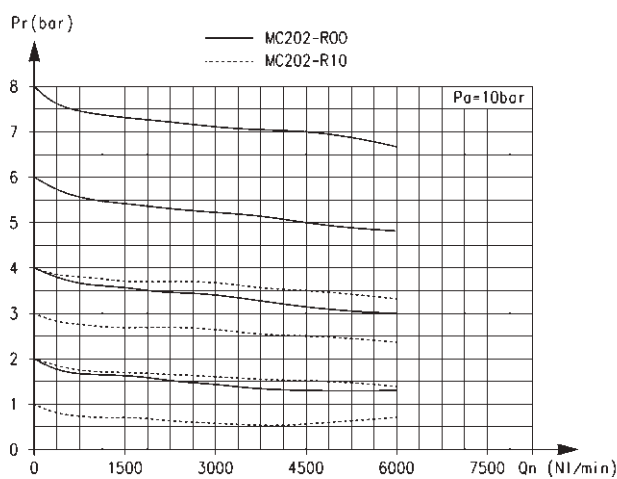
3
ПОДГОТОВКА ВОЗДУХА

ГРАФИКИ РАСХОДА



Для Мод. MC238-R00 и MC238-R10

Pa = Давление на входе (10 бар)
Pr = Давление на выходе
Qn = Расход



Для Мод. MC202-R00 и MC202-R10

Pa = Давление на входе (10 бар)
Pr = Давление на выходе
Qn = Расход