

Маслораспылители Серия MC

Присоединение G1/4, G3/8 и G1/2
Металлический стакан с байонетным креплением
Модульный тип



Доступны маслораспылители Серии MC с присоединением G1/4, G3/8 и G1/2. Стаканы этих маслораспылителей сделаны из металла с окошками из прозрачного пластика. Процесс маслораспыления можно наблюдать через небольшой прозрачный колпачок в верхней части маслораспылителя, а регулировка интенсивности осуществляется специальным винтом.

ОСНОВНЫЕ ХАРАКТЕРИСТИКИ

Конструкция	компактная, модульная			
Материалы	алюминиевый сплав, NBR, технополимер			
Присоединение	G1/4	G3/8	G1/2	
Объем масла	см ³	37	170	170
Вес	кг	0,338	0,712	0,674
Крепление	вертикальное на трубах или на стене			
Рабочая температура	-5°C + 50°C при 10 бар (при отрицательных температурах использовать осушенный воздух)			
Заполнение маслом	без давления (G1/4) под давлением (G3/8 - G1/2)			
Масло для распыления	вязкость от 3°E + 10°E (для уточнения марок масла свяжитесь с нашими инженерами)			
Покрытие	эмаль			
Рабочее давление	0 + 16 бар			
Номинальный расход	см. график			
Мин. потребление воздуха для маслораспылителей (Нл/мин)	G1/4	G3/8	G1/2	
при 1 бар	8	8	8,5	
при 6 бар	15	17,5	15,5	

КОДИРОВКА

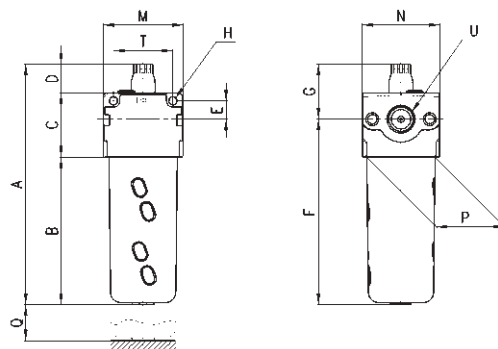
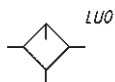
MC	2	02	-	L	00
----	---	----	---	---	----

M	СЕРИЯ
2	РАЗМЕРЫ: 1 = G1/4 2 = G3/8, G1/2
02	ПРИСОЕДИНЕНИЕ: 04 = G1/4 38 = G3/8 02 = G1/2
L	L = МАСЛОРАСПЫЛИТЕЛЬ
00	КОНСТРУКЦИЯ: 00 = распыление масла

3

ПОДГОТОВКА
ВОЗДУХА

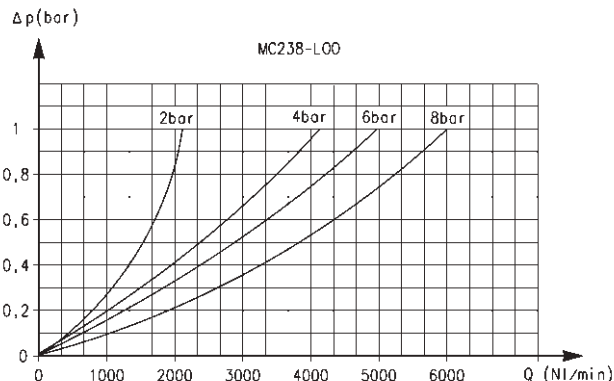
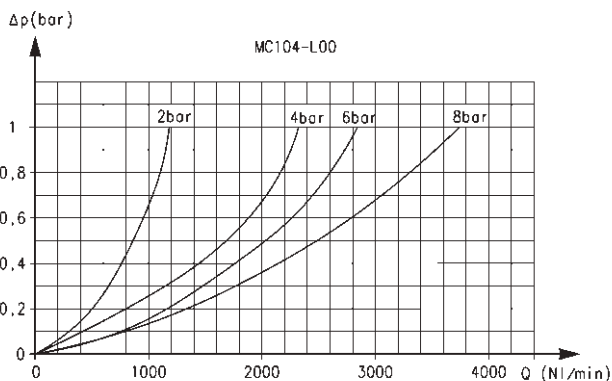
Маслораспылители Серия MC



РАЗМЕРЫ

Мод.	A	B	C	D	E	F	G	H	M	N	P	Q	T	U
MC104-L00	148	83	40	25	11	107	41	4,5	45	45	37	84	35	G1/4
MC238-L00	187	115	50	22	14	144	43	5,5	62	60	53	117	46	G3/8
MC202-L00	187	115	50	22	14	144	43	5,5	62	60	53	117	46	G1/2

Маслораспылители Серия MC



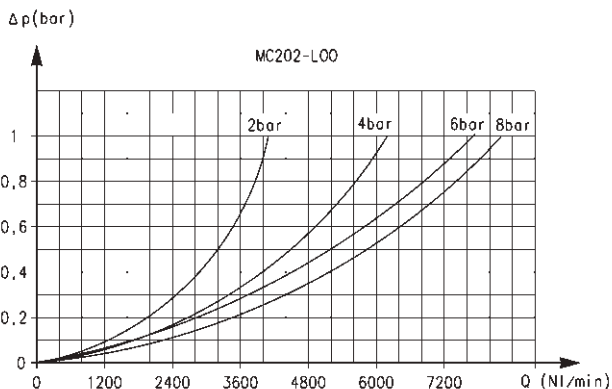
Для Мод. MC104-L00

 Δp = Падение давления
 Q = Расход

Для Мод. MC238-L00

 Δp = Падение давления
 Q = Расход

ГРАФИКИ РАСХОДА



Для Мод. MC202-L00

 Δp = Падение давления
 Q = Расход