

Электропневматические распределители прямого действия Серия 6

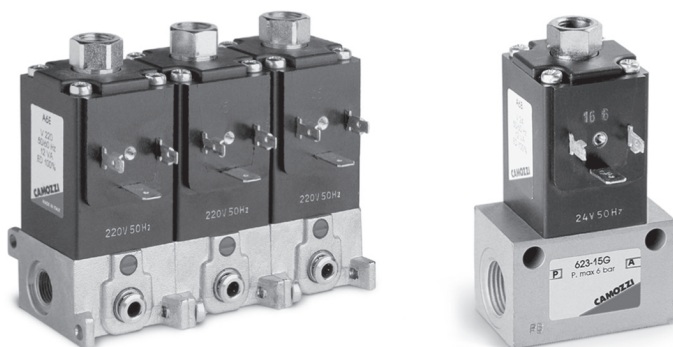
Новое исполнение

2/2 и 3/2 лин./поз.

Нормально закрытые (Н.З.) и нормально открытые (Н.О.)

Присоединение G1/8 и G3/8 - быстроразъемное соединение \varnothing 4 мм

» Доступно исполнение для применения при низких температурах -50°C



Распределители разработаны как для индивидуального использования, так и для группового монтажа. Присоединение G1/8 или встроенные быстроразъемные соединения \varnothing 4 (присоединение G3/8 только для 2-линейных).

Электропневматические распределители прямого действия Серии 6 могут работать на воздухе как с распыленным маслом, так и без масла. Они поставляются 2/2 и 3/2 лин./поз. нормально закрытые (Н.З.) или нормально открытые (Н.О.).

ОСНОВНЫЕ ХАРАКТЕРИСТИКИ

ТЕХНИЧЕСКИЕ ХАРАКТЕРИСТИКИ

Тип распределителя	2/2 Н.З. - 3/2 Н.З. - 2/2 Н.О. - 3/2 Н.О.
Действие	прямого действия, седельного типа
Пневматические соединения	резьбы: G1/8, G3/8; фитинг \varnothing 4; присоединение согласно CNOMO
Номинальный диаметр	2 ... 4 мм
Номинальный расход	80 ... 350 Нл/мин (при давлении в 6 бар и ΔP 1 бар)
kv (л/мин)	1,2 ... 8,0
Рабочее давление	0 + 4 ... 15 бар
Рабочая температура	0 + 60°C (уплотнения FKM) / -50 + 50°C (уплотнения NBR)
Рабочая среда	воздух, очищенный по классу 5.4.4 (5.1.4 для версии -50°C) в соответствии с ISO 8573-1 (максимальная вязкость масла 32 cSt), инертные газы
Время срабатывания	вкл. <15 мс – выкл. <25 мс
Ручное дублирование	см. таблицу
Установка	в любом положении

МАТЕРИАЛЫ

Внешние элементы	никелированная латунь – анодированный алюминий
Уплотнения	FKM (NBR для версии -50°C)
Внутренние элементы	нержавеющая сталь

ЭЛЕКТРИЧЕСКИЕ ХАРАКТЕРИСТИКИ

Напряжение	12 ... 110 V DC - 24 ... 230 V AC 50/60 Hz
Допустимый разброс напряжений	$\pm 10\%$ (DC) - $+10\%$ + -15% (AC)
Потребляемая мощность	10 W (DC) - 19 VA (включение AC), 12 VA (удержание AC)
Рабочий цикл	100% непрерывный режим работы
Электрическое подключение	разъем по DIN 43650
Класс защиты	IP65 с разъемом

Специальные исполнения по запросу

КОДИРОВКА

6	3	8	M	-	105	-	A	6	B
----------	----------	----------	----------	----------	------------	----------	----------	----------	----------

6	СЕРИЯ
3	КОЛИЧЕСТВО ЛИНИЙ - ФУНКЦИЯ: 0 = приточное исполнение 1 = 2/2, Н.О. 2 = 2/2, Н.З. 3 = 3/2, Н.З. 4 = 3/2, Н.О.
8	ПРИСОЕДИНЕНИЕ: 0 = приточное исполнение 3 = G3/8 8 = G1/8 C = под трубку ø 4 мм
M	M = групповой монтаж
105	ТИП КОНСТРУКЦИИ: 150 = корпус с резьбовыми отверстиями 450 = приточной поворотный 457 = приточной фиксированный 101 = одностенная плита 102 = 2-х местная плита 103 = 3-х местная плита 104 = 4-х местная плита 105 = 5-ти местная плита 106 = 6-ти местная плита 107 = 7-ми местная плита 108 = 8-ми местная плита 109 = 9-ти местная плита 110 = 10-ти местная плита 111 = 11-ти местная плита 112 = 12-ти местная плита 113 = 13-ти местная плита 114 = 14-ти местная плита 115 = 15-ти местная плита
A	МАТЕРИАЛ КАТУШКИ: A = PPS
6	РАЗМЕРЫ СОЛЕНОИДА: 6 = 32x32
B	НАПРЯЖЕНИЕ СОЛЕНОИДА: B = 24 V 50/60 Hz C = 48 V 50/60 Hz D = 110 V 50/60 Hz E = 230 V 50/60 Hz 2 = 12 V DC 3 = 24 V DC 4 = 48 V DC 6 = 110 V DC
	ИСПОЛНЕНИЕ: = стандарт LT = для низких температур

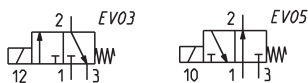
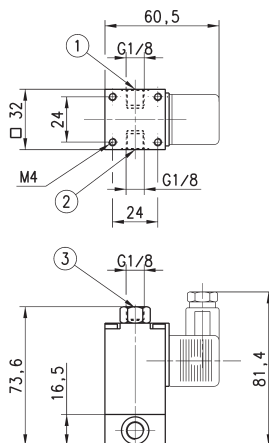
3/2 лин./поз. Н.З. и Н.О. распределитель, G1/8 - Мод. 638 и Мод. 648

Предназначены для управления пневмоцилиндрами одностороннего действия или используются в качестве пилотных распределителей.



Для Мод.648-150-A6* с соленоидом: А6В, А6С, А6D, А6Е макс. рабочее давление 6 Бар.

* = требуется выбор соленоида, см. в разделе [2/1.25.02](#).



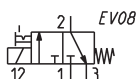
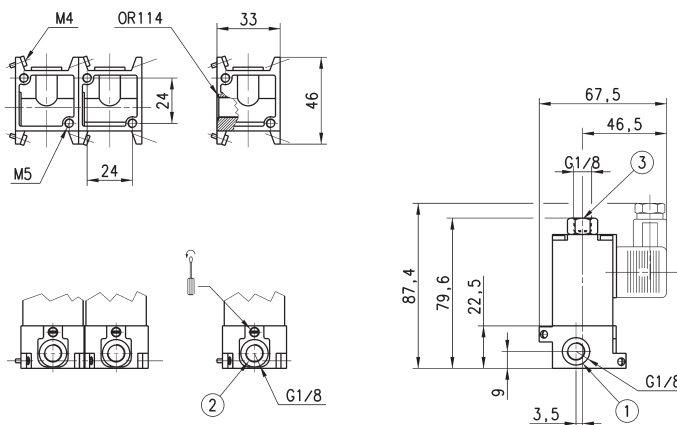
Мод.	Присоединение	Функция	Усл. проход, мм	Расход Qn, Нл/мин	Давление мин-макс (DC), Бар	Давление мин-макс (AC), Бар	Символ
638-150-A6*	G1/8	Н.З.	2	130	0 ÷ 10	-	EV03
648-150-A6*	G1/8	Н.О.	2	80	0 ÷ 8	0 ÷ 6	EV05

3/2 лин./поз. Н.З. распределитель, Мод. 638М и Мод. 63СМ

Эти распределители снабжены ручным дублированием, доступны с присоединением на входе G1/8, на выходе – G1/8 или с быстроразъемным соединением Ø 4 мм. Поставляются с уплотнительным кольцом и винтами.



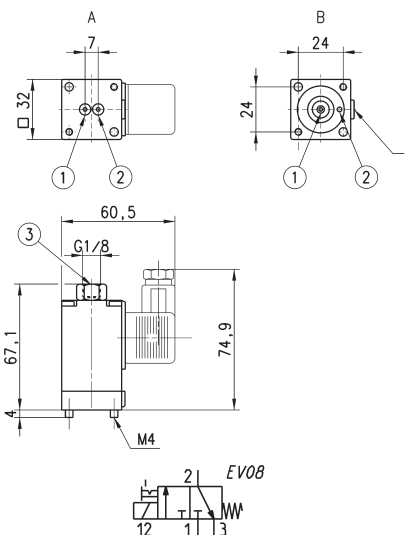
* = требуется выбор соленоида, см. в разделе [2/1.25.02](#).



Мод.	Вход	Выход	Функция	Усл. проход, мм	Расход Qn, Нл/мин	Давление мин-макс, Бар
638М-101-A6*	G1/8	G1/8	Н.З.	2	120	0 ÷ 10
63СМ-101-A6*	G1/8	Ø 4	Н.З.	2	108	0 ÷ 10

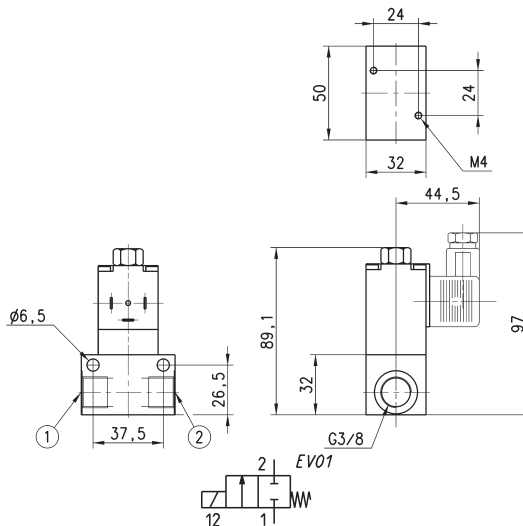

3/2 лин./поз. распределитель, Н.3. - Мод. 600...

Эти распределители имеют приточную присоединительную часть двух видов:
 А = фиксированный интерфейс (установка в одном положении)
 В = универсальный интерфейс
 Могут быть использованы в качестве пилотных клапанов к распределителям Серии 4.
 Распределители снабжены ручным дублированием.



Мод.	Присоединение	Усл. проход, мм	Расход Qn, Нл/мин	Давление мин-макс, Бар
600-450-A6*	универсальное	2	106	0 + 10
600-457-A6*	фиксированное	2	106	0 + 10

* = требуется выбор соленоида, см. в разделе 2/1.25.02.

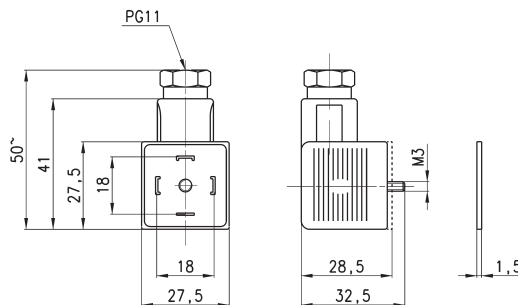

2/2-лин./поз. распределитель, G3/8 - Мод. 623...


Мод.	Усл. проход, мм	Расход Qn, Нл/мин	Давление (бар) мин-макс [Макс. относятся к частоте 50 Hz]
623-15E-A6*	2.5	220	0 + 12 [AC] - 0 + 15 [DC]
623-15F-A6*	3	290	0 + 10 [AC] - 0 + 14 [DC]
623-15G-A6*	4	350	0 + 4 [AC] - 0 + 7 [DC]

* = требуется выбор соленоида, см. в разделе 2/1.25.02.


Разъем Мод. 124-... DIN 43650

IP65



РАЗМЕРЫ					
Мод.	Описание	Цвет	Рабочее напряжение	Фиксация кабеля	Момент затяжки
124-800	разъем, без электроники	черный	-	PG9/PG11	0.5 Нм
124-702	разъем с варистором и светодиодом	черный	110 V AC/DC	PG9/PG11	0.5 Нм
124-701	разъем с варистором и светодиодом	черный	24 V AC/DC	PG9/PG11	0.5 Нм
124-703	разъем с варистором и светодиодом	черный	230 V AC/DC	PG9/PG11	0.5 Нм